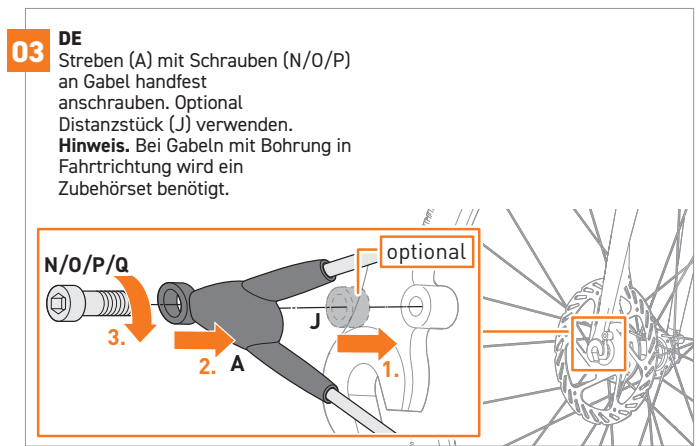
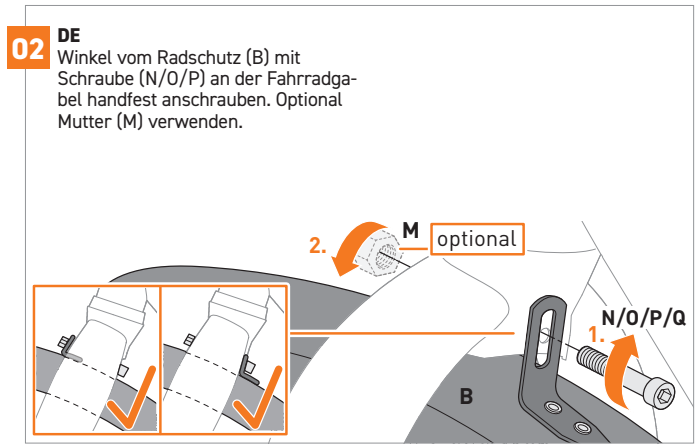
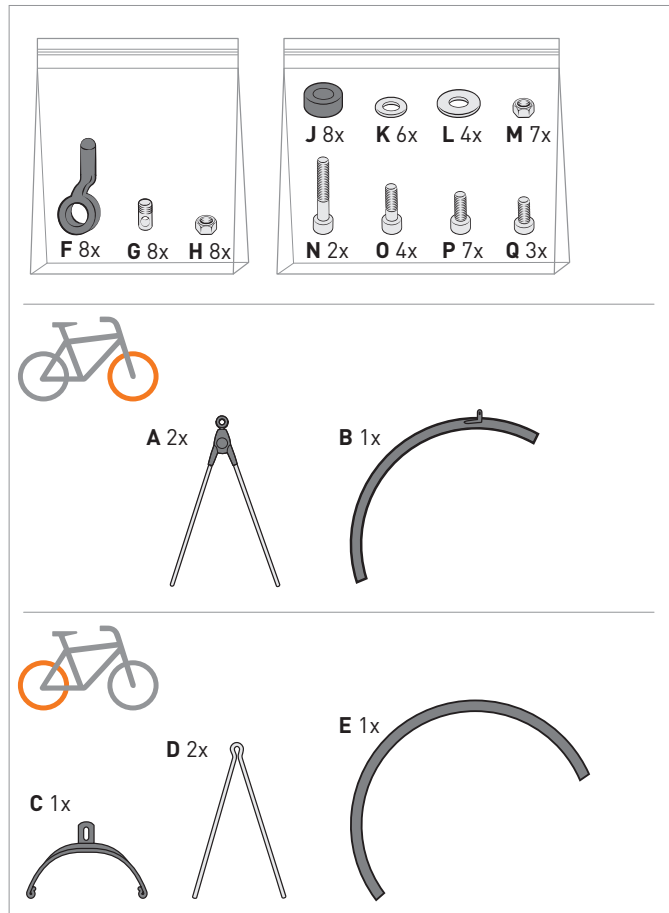
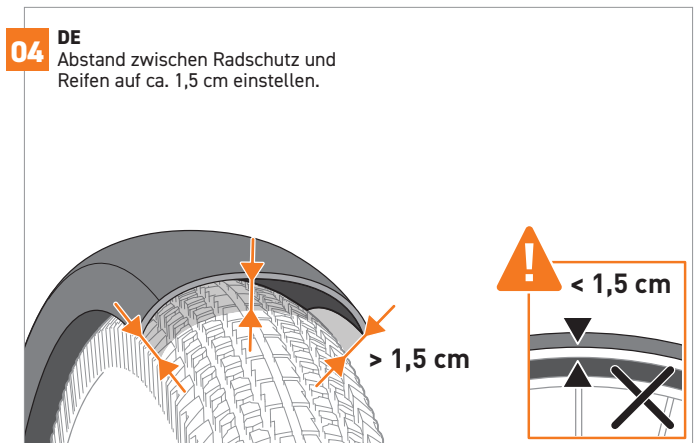
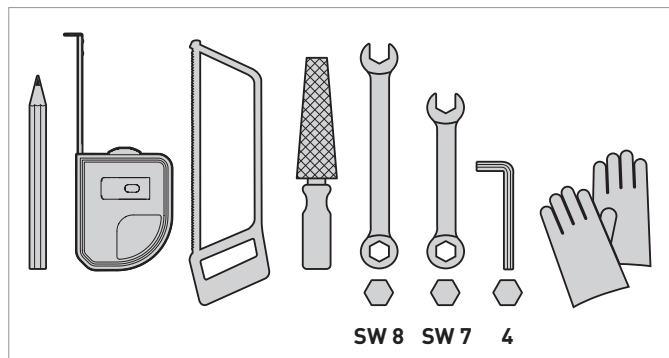


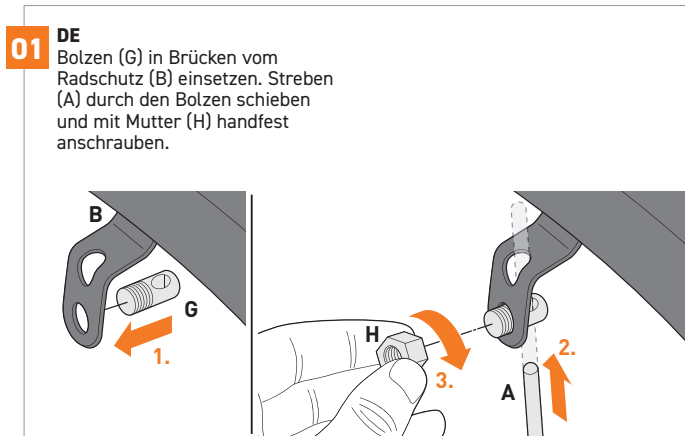
DE . Lieferumfang



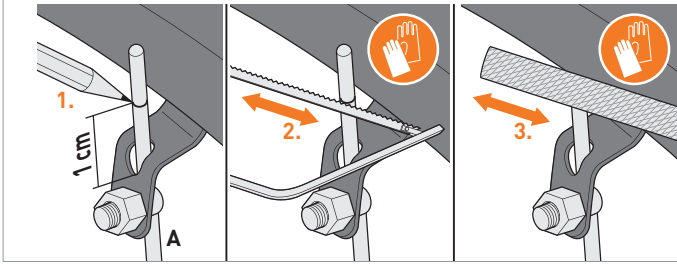
DE . Werkzeuge



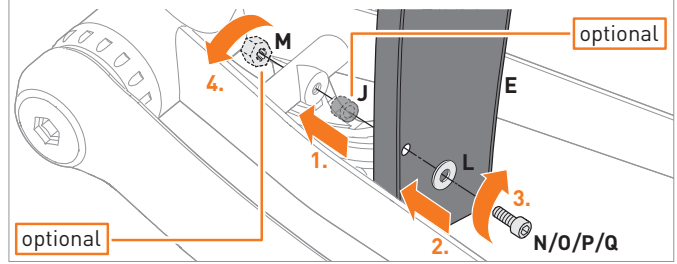
DE . Montage Vorderrad



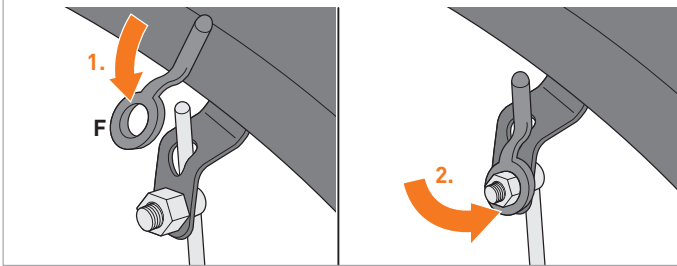
06 DE Mit einer Metallsäge die überstehenden Streben (A) auf 1 cm kürzen und entgraten.



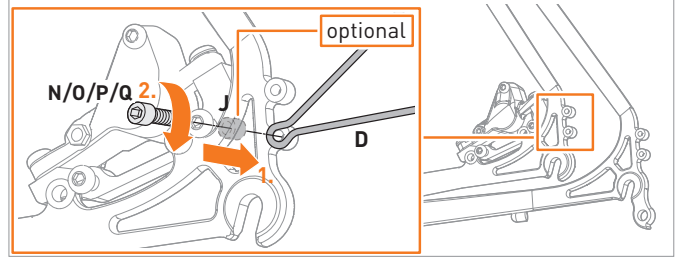
02 DE Radschutz (E) am Tretlager mit Schraube (N/O/P) und Unterlegscheibe (L) fest anziehen. Optional Distanzstück (J) und Mutter (M) verwenden.



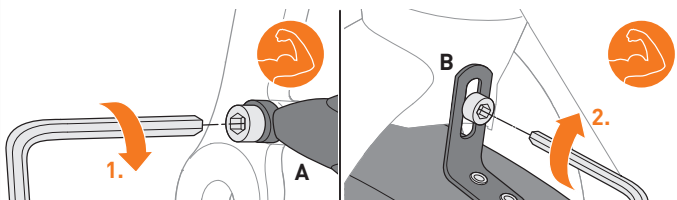
07 DE Schutzkappen (F) auf die Streben-Enden setzen und über die Mutter ziehen.



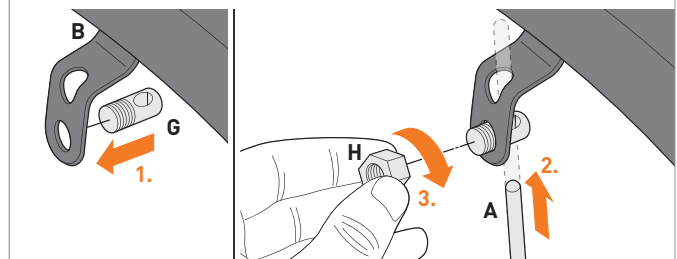
03 DE Streben (D) an Ausfallenden des Fahrradrahmens mit Schrauben (N/O/P) handfest anschrauben. Optional Distanzstück (J) verwenden.



08 DE Alle Schrauben an den Streben (A) und dem Radschutz (B) fest anziehen.

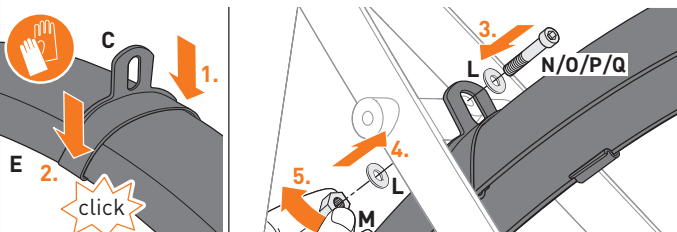


04 DE Bolzen (G) in Brücken vom Radschutz (E) einsetzen. Streben (D) durch den Bolzen schieben und Mutter (H) handfest anschrauben.

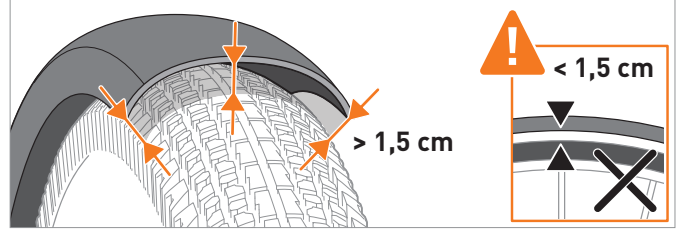


DE . Montage Hinterrad

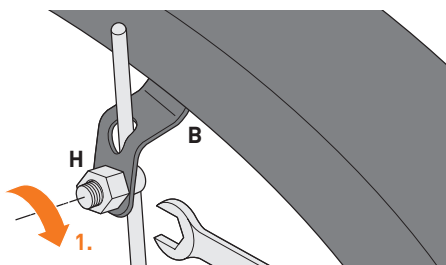
01 DE Hinweis. Hinterrad demontieren. Schiebebrücke (C) auf den Radschutz (E) klipsen und mit Schraube (N/O/P), Unterlegscheibe (L) und Mutter (M) am Quersteg zwischen den Sitzstreben handfest anschrauben.



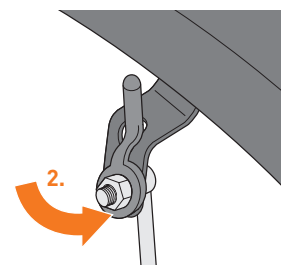
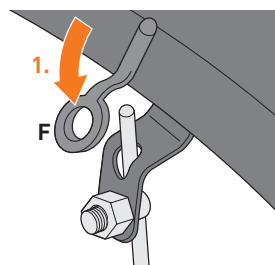
05 DE Hinweis. Hinterrad montieren. Abstand zwischen Radschutz und Reifen auf ca. 1,5 cm einstellen.



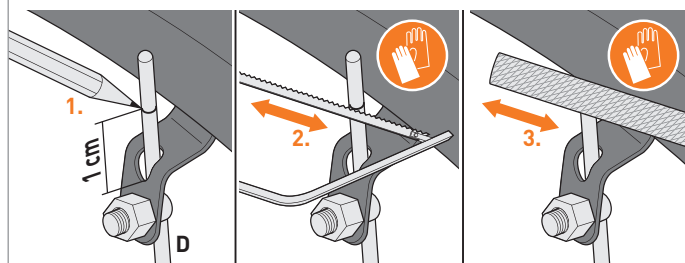
06 DE
Die Muttern (H) an den Brücken vom Radschutz (E) fest anziehen.



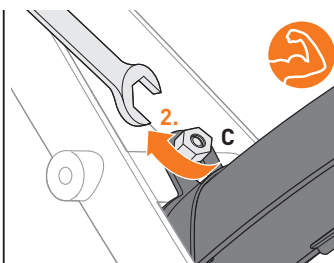
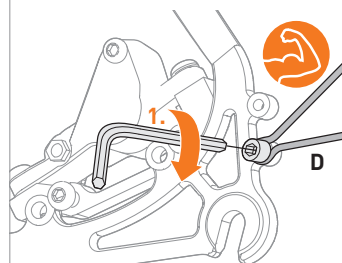
08 DE
Schutzkappen (F) auf die Streben-Enden setzen und über die Mutter ziehen.



07 DE
Mit einer Metallsäge die überstehenden Streben (D) auf 1 cm kürzen und entgraten.



09 DE
Alle Schrauben an den Streben (D) und der Schiebebrücke (C) fest anziehen.



DE . Sicherheitshinweise

Lesen Sie sorgfältig die gesamten Sicherheitshinweise und folgen Sie den Anweisungen.

Warnstufen.

Beachten und befolgen Sie die Warnhinweise. Nichtbeachten kann zu Verletzungen oder Sachschäden führen!



Vorsicht! Kennzeichnet Gefahren, die zu Verletzungen oder Sachschäden führen können.

Sicherheitshinweise.

- Verletzungsgefahr. Das Produkt enthält verschluckbare Kleinteile. Das Produkt oder einzelne Komponenten von Kindern fernhalten.
- SKS-BLUEMELS Radschützer immer mit dem mitgelieferten Befestigungsmaterial montieren.
- Verletzungsgefahr. Auf ausreichende Fußfreiheit zwischen Radschutz und Pedal achten.
- Verletzungsgefahr. Überstehende Streben müssen während der Montage gekürzt und mit Schutzkappen versehen werden.
- Alle Schraubverbindungen regelmäßig prüfen und nachziehen.

Bestimmungsgemäße Verwendung.

Nur zum bestimmungsgemäßen Gebrauch als Radschutz verwenden. Jeder andere Gebrauch und/oder bauliche Veränderung gilt als nicht bestimmungsgemäß und sorgt für das Erlischen der gesetzlichen und vertraglichen Gewährleistung für Sachmängel und Produkthaftung.



Entsorgung.

Entsorgen Sie Verpackungsmaterial gemäß den gültigen nationalen und regionalen Vorschriften. Bei der Produktentsorgung richten Sie sich nach den nationalen und regionalen Entsorgungsvorschriften.