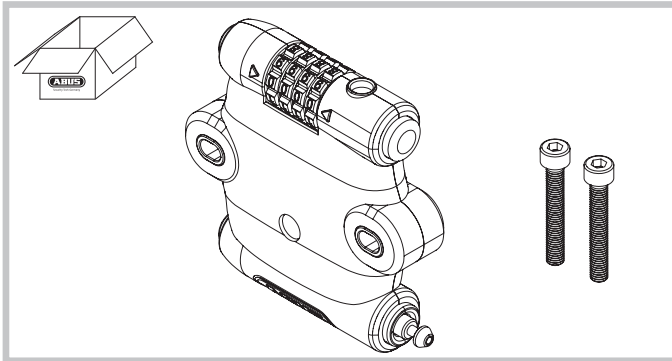


INSTRUCTIONS SPORTFLEX



(DE) Werkseinstellung

(GB) Factory setting

(FR) Réglage d'usine

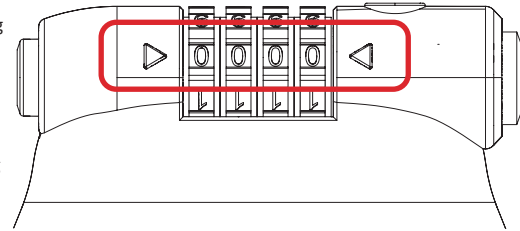
(NL) Fabriekinstelling

(IT) Impostazione di fabbrica

(ES) Ajuste de fábrica

(DK) Fabriksindstilling

0 0 0 0



(DE) Vielen Dank, dass Sie sich für dieses ABUS Produkt entschieden haben!

Bitte lesen Sie diese Anleitung vor der Montage und Inbetriebnahme sorgfältig durch. Bewahren Sie die Anleitung auf und weisen Sie jeden Nutzer auf die Bedienung des Produktes hin. **Nichtbeachtung kann zu Verletzungen führen!**

Anwendung nur durch Erwachsene! Verpackungsmaterial von Kindern fernhalten: Erstickungsgefahr!

Wichtige allgemeine Hinweise:

- Montieren Sie das Schloss nur an geeigneten Rahmen und Positionen, an denen das Schloss das Fahren nicht beeinträchtigt.
- Das Schloss muss stets im einwandfreien Zustand sein. Unterziehen Sie das Schloss aufgrund des normalen Alterungsprozesses regelmäßig einer Sichtprüfung.
- Ziehen Sie die Schrauben regelmäßig nach.
- Schmutz kann die Verriegelungsfunktion einschränken. Pflegen Sie daher regelmäßig das Schloss und prüfen Sie, ob es fest am Rahmen verschraubt ist.

(FR) Merci d'avoir choisi ce produit ABUS !

Veuillez lire cette notice attentivement avant le montage et la mise en service. Conservez cette notice d'utilisation et donnez à tous les utilisateurs les instructions sur la façon de l'utiliser. **Le non-respect de ces notices peut entraîner des blessures ! Utilisation exclusivement réservée aux adultes ! Gardez le matériel d'emballage hors de portée des enfants : Risque d'asphyxie !**

Remarques générales importantes :

- Ne montez l'antivol que sur des cadres adaptés et dans des positions où l'antivol ne gêne pas la conduite.
- L'antivol doit toujours être en parfait état. En raison du processus normal de vieillissement, soumettez régulièrement l'antivol à une inspection visuelle.
- Serrez régulièrement les vis.
- La saleté peut limiter la fonction de verrouillage. Il faut donc entretenir régulièrement l'antivol et vérifier s'il est bien vissé au cadre.

(IT) Grazie per avere scelto questo prodotto ABUS!

Si raccomanda di leggere con attenzione le istruzioni prima di eseguire il montaggio e la messa in servizio. Conservare le istruzioni e istruire ogni utente sulle modalità di funzionamento. **La mancata osservanza può portare a lesioni. Per uso solo da persone adulte! Tenere il materiale di imballaggio lontano dalla portata dei bambini: Pericolo di soffocamento!**

Avvertenze generali importanti:

- Montare il lucchetto solo su telai adatti e in una posizione che non interferisca con il manubrio.
- Il lucchetto deve essere sempre in perfette condizioni. Il lucchetto è soggetto a un normale processo di invecchiamento; sottoporlo regolarmente a un controllo visivo.
- Stringere le viti regolarmente.
- Lo sporco può limitare la funzione di blocco. Fare manutenzione regolare del lucchetto e controllare che sia saldamente avvitato al telaio.

(DK) Tak, fordi du har besluttet dig for dette produkt fra ABUS!

Læs denne vejledning grundigt før montering og ibrugtagning. Opbevar vejledningen og instruer hver bruger om betjeningen. **Manglende overholdelse kan føre til kvæstelser. Må kun bruges af voksne! Hold emballagen væk fra børn: Fare for kvælning!**

Vigtige generelle bemærkninger:

- Monter kun låsen på egnede stel og på steder, hvor låsen ikke forstyrrer kørslen.
- Låsen skal altid være i perfekt stand. På grund af den normale ældningsproces skal låsen underkastes en regelmæssig visuel inspektion.
- Stram skruerne regelmæssigt.
- Smuds kan begrænse låsefunktionen. Derfor skal du regelmæssigt vedligeholde låsen og kontrollere, om den er skruet fast til stellet.

(GB) Thank you for choosing this ABUS product!

Please read this guide carefully before installation and use. Keep these instructions and provide all users with instruction on how to use it. **Failure to observe these instructions can lead to injury! For use by adults only! Keep packaging material away from children: Danger of suffocation!**

Important general notes:

- Only mount the lock on suitable frames and in positions where the lock does not interfere with riding.
- The lock must always be in defect-free condition. Visually inspect the lock regularly due to the normal ageing process.
- Tighten the screws regularly.
- Dirt can impair the locking function. Therefore, regularly maintain the lock and check that it is firmly screwed to the frame.

(NL) Hartelijk dank dat u hebt gekozen voor dit ABUS-product!

Lees voorafgaand aan de montage en ingebruikname deze handleiding zorgvuldig door. Bewaar deze handleiding en informeer iedere gebruiker omtrent de bediening. **Doet u dit niet, dan kan dit leiden tot verwondingen. Gebruik uitsluitend voor volwassenen! Houd verpakkingsmateriaal uit de buurt van kinderen: Verstikkingsgevaar!**

Belangrijke algemene opmerkingen:

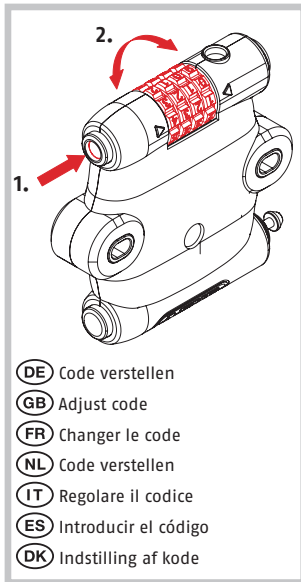
- Monteer het slot alleen aan geschikte frames en posities waar het slot het rijden niet hindert.
- Het slot moet altijd in perfecte staat verkeren. Vanwege het normale verouderingsproces moet het slot regelmatig aan een visuele inspectie worden onderworpen.
- Draai de schroeven regelmatig aan.
- Vuil kan de vergrendelingsfunctie belemmeren. Onderhoud het slot daarom regelmatig en controleer of het stevig aan het frame is vastgeschroefd.

(ES) Gracias por comprar este producto de ABUS!

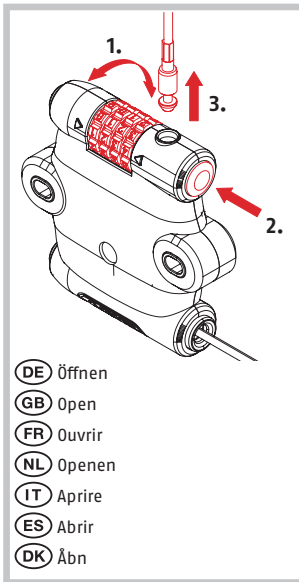
Lea estas instrucciones con atención antes del montaje y de la puesta en funcionamiento. Guarde las instrucciones y enseñe a todos los usuarios cómo manejarlo. **El incumplimiento podría conducir a lesiones. ¡Solo los adultos deben manejarlo! Mantenga el material de embalaje fuera del alcance de los niños: ¡Peligro de asfixia!**

Indicaciones generales importantes:

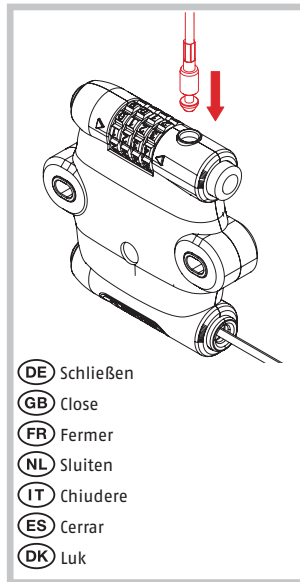
- Monte el candado solo en cuadros adecuados y en una posición en la que no interfiera con la marcha.
- El candado debe estar siempre en perfecto estado. Debido al proceso normal de envejecimiento, revise visualmente el candado de forma regular.
- Apriete los tornillos regularmente.
- La suciedad puede limitar la función de bloqueo. Por lo tanto, lleve a cabo un mantenimiento regular del candado y compruebe que esté firmemente atornillado al marco.



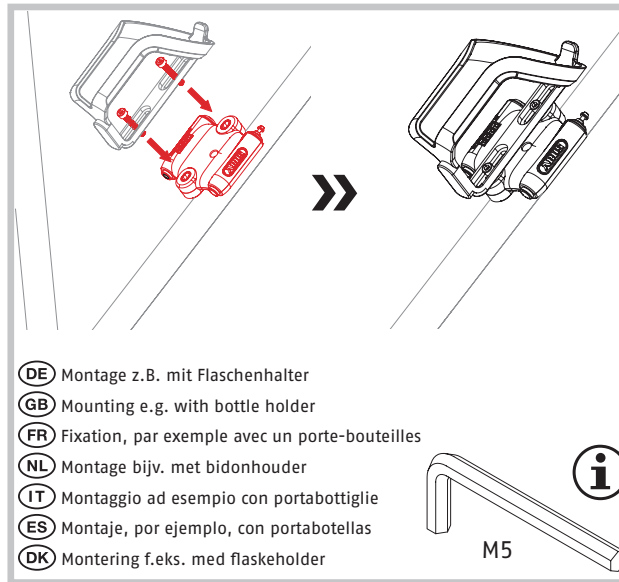
- DE** Code einstellen
- GB** Adjust code
- FR** Changer le code
- NL** Code instellen
- IT** Regolare il codice
- ES** Introducir el código
- DK** Indstilling af kode



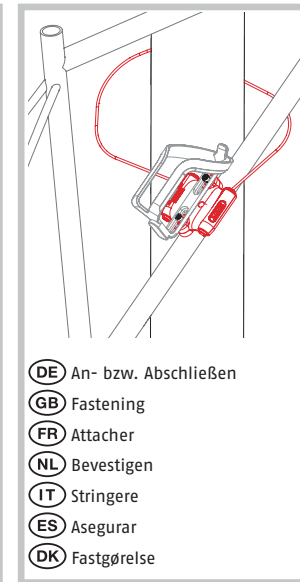
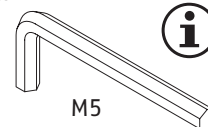
- DE** Öffnen
- GB** Open
- FR** Ouvrir
- NL** Openen
- IT** Aprire
- ES** Abrir
- DK** Åbn



- DE** Schließen
- GB** Close
- FR** Fermer
- NL** Sluiten
- IT** Chiudere
- ES** Cerrar
- DK** Luk



- DE** Montage z.B. mit Flaschenhalter
- GB** Mounting e.g. with bottle holder
- FR** Fixation, par exemple avec un porte-bouteilles
- NL** Montage bijv. met bidonhouder
- IT** Montaggio ad esempio con portabottiglie
- ES** Montaje, por ejemplo, con portabotellas
- DK** Montering f.eks. med flaskeholder



- DE** An- bzw. Abschließen
- GB** Fastening
- FR** Attacher
- NL** Bevestigen
- IT** Stringere
- ES** Asegurar
- DK** Fastgørelse



© ABUS 2024
 ABUS
 August Bremicker
 Söhne KG
 D 58292 Wetter.
 Germany
 Tel.:
 +49 (0) 23 35 63 40
 www.abus.com
 info@abus.de

VI | F24

DE Entsorgung: Entsorgen Sie das Produkt am Ende seiner Lebensdauer gemäß den geltenden gesetzlichen Bestimmungen. Bitte wenden Sie sich bei Rückfragen an die für die Entsorgung zuständige kommunale Behörde. Entsorgen Sie die Verpackung sortenrein. Geben Sie Pappe und Karton zum Altpapier, Folien und Kunststoffteile in die Wertstoff-Sammlung.

Gewährleistung: ABUS Produkte sind mit größter Sorgfalt konzipiert, hergestellt und nach geltenden Vorschriften geprüft. Die Gewährleistung erstreckt sich ausschließlich auf Mängel, die auf Material- oder Herstellungsfehler zurückzuführen sind. Falls nachweislich ein Material- oder Herstellungsfehler vorliegt, wird das Produkt nach Ermessen von ABUS repariert oder ersetzt. Die Gewährleistung endet in diesen Fällen mit dem Ablauf der ursprünglichen Gewährleistungslaufzeit. Weitergehende Ansprüche sind ausdrücklich ausgeschlossen. ABUS haftet nicht für Mängel und Schäden, die durch äußere Einwirkungen (z.B. Transport, Gewalteinwirkung), unsachgemäße Bedienung, normalen Verschleiß und Nichtbeachtung dieser Anleitung entstanden sind. Bei Geltendmachung eines Gewährleistungsanspruchs ist dem zu beanstandenden Produkt der originale Kaufbeleg mit Kaufdatum und eine kurze schriftliche Fehlerbeschreibung beizufügen.

Technische Änderungen vorbehalten. Für Druckfehler und Irrtümer keine Haftung.

GB Disposal: At the end of its service life, dispose of the product in accordance with the applicable legal requirements. Please contact the local authority responsible for disposal if you have any queries. Dispose of the packaging according to type. Separate the cardboard, foil and plastic elements for recycling.

Warranty: ABUS products are designed, manufactured and tested in accordance with applicable regulations with great care. The warranty exclusively covers faults that are caused by material or manufacturing defects. If a material or manufacturing defect can be proven, the product will be repaired or replaced at the discretion of the warrantor. In such cases, the warranty ends with the termination of the original warranty period. Any further claims are expressly excluded. ABUS assumes no liability for defects or damage that has been caused by external influences (e.g. transport, external forces), improper use, normal wear and tear or non-compliance with this operating and installation instructions document. If a warranty claim is asserted, the product must be returned with the original receipt with date of purchase and a brief written description of the fault.

Subject to technical alterations. No liability for mistakes and printing errors.

FR Mise au rebut : À la fin de sa durée de vie, éliminez le produit conformément aux exigences légales applicables. Pour toute question, veuillez contacter l'autorité locale responsable de la mise au rebut. Éliminez les emballages séparément selon leur nature. Éliminez le carton-pâte et le carton avec le papier recyclé, les films et les pièces en plastique avec les matières recyclables.

Garantie : Les produits ABUS sont conçus, fabriqués et testés avec beaucoup de soin et selon la réglementation applicable. La garantie couvre uniquement les vices résultant de défauts matériels ou de fabrication présents au moment de la vente. En présence d'un défaut matériel ou de fabrication prouvé, le produit est réparé ou remplacé au gré du donneur de garantie. La garantie se termine, dans de tels cas, à l'expiration de la durée d'origine de la garantie. Toute revendication au-delà de cette date est explicitement exclue. ABUS décline toute responsabilité pour des vices et dommages résultant des influences extérieures (p.ex. avaries de transport, emploi de la force), d'une utilisation incorrecte, de l'usure normale ou du non-respect de cette notice d'utilisation. En cas d'une demande dans le cadre de la garantie, l'article réclamé doit être accompagné du justificatif mentionnant la date d'achat et d'une description du défaut.

Nous nous réservons le droit de toutes modifications techniques. Nous n'assumons aucune responsabilité pour des erreurs ou défauts d'impression éventuels.

NL Afvoer: Voer het product aan het einde van de levensduur af volgens de geldende wettelijke bepalingen. Neem bij vragen contact op met de gemeente die verantwoordelijk is voor de afvalverwijdering. Voer de verpakking gesorteerd af. Karton behoort bij het oud papier, folies en plastic onderdelen bij de recyclebare materialen.

Garantie: ABUS producten zijn met de grootste zorgvuldigheid ontworpen, geproduceerd en op basis van de geldende voorschriften getest. De garantie heeft uitsluitend betrekking op gebreken die op materiaal- of fabrieksfouten duiden op het moment van verkoop. Bij bewijs van een materiaal- of fabrieksfout wordt de product na beoordeling van de garantiegever gerepareerd of vervangen. De garantie eindigt in dit geval met het aflopen van de oorspronkelijke garantietermijn. Verdergaande aanspraken zijn uitdrukkelijk uitgesloten. ABUS is niet aansprakelijk voor gebreken en schade die zijn veroorzaakt door inwerkingen van buitenaf (bijvoorbeeld door transport, inwerking van geweld), onjuist gebruik, normale slijtage of het niet in acht nemen van deze handleiding. Bij het indienen van een garantieclaim moet bij de product het originele aankoopbewijs met datum van de aankoop en een korte schriftelijke beschrijving van de fout worden gevoegd.

Technische wijzigingen voorbehouden. Geen aansprakelijkheid voor vergissingen en drukfouten.

IT Smaltimento: Al termine della sua vita utile, smaltire il prodotto secondo le disposizioni di legge vigenti. In caso di domande contattare l'autorità locale responsabile per lo smaltimento. Smaltire l'imballaggio differenziando le sue componenti. Carta e cartone nella carta, pellicole e parti in plastica nella plastica.

Garanzia: I prodotti ABUS sono progettati con la massima cura, costruiti e collaudati in conformità alle direttive vigenti in materia. La garanzia copre esclusivamente gli inconvenienti derivanti da difetti di materiale o di fabbricazione. Nel caso in cui sia comprovato un difetto di materiale o di fabbricazione il prodotto verrà riparato o sostituito a discrezione del garante. La garanzia di qualità termina in questi casi alla scadenza del periodo originario di garanzia. Si escludono espressamente ulteriori pretese. ABUS non è responsabile per difetti o danni causati da fattori esterni (ad esempio trasporto, uso forzato), da un utilizzo non appropriato, dal normale logoramento o dalla mancata osservanza delle presenti istruzioni. Qualora si faccia valere una pretesa di garanzia, allegare al prodotto d'acquisto originale contenente la data d'acquisto, e una breve descrizione scritta del difetto.

Ci riserviamo il diritto di apportare modifiche tecniche. Per errori e refusi di stampa non ci assume alcuna responsabilità.

ES Eliminación: Al finalizar la vida útil del producto, deséchelo cumpliendo lo establecido por la ley. Si tiene alguna duda, póngase en contacto con la autoridad local responsable de la eliminación. Deseche el embalaje en el contenedor correspondiente. Tire el cartón y el papel en el contenedor azul y los films y piezas de plástico en el contenedor amarillo.

Garantía: Productos ABUS están diseñados y producidos con gran cuidado y comprobado atendiendo a las disposiciones vigentes. La garantía cubrirá exclusivamente los defectos que estén originados por errores en los materiales o en la fabricación. En caso de que se pueda demostrar un error en los materiales o la fabricación, ABUS decidirá si reparar o reemplazar el producto. La garantía finalizará en dichos casos con la finalización del tiempo de vigencia original de la garantía. Quedan excluidas expresamente las reclamaciones que vayan más allá de lo indicado. ABUS no se hace responsable por defectos y daños ocasionados por influencias externas (p. ej., el transporte, uso de la fuerza), manejo incorrecto, desgaste normal y la inobservancia del presente manual. Al efectuar una reclamación de garantía se deberá adjuntar al producto en cuestión la factura de compra con la fecha de compra y una descripción breve por escrito del fallo.

Sujeto a modificaciones técnicas. No se aceptan responsabilidades por equivocaciones o errores de imprenta.

DK Bortskaffelse: Bortskaf produktet iht. de gældende lovmæssige bestemmelser, når dets levetid er afsluttet. Hvis du har spørgsmål, bedes du henvende dig til de kommunale myndigheder, der er ansvarlige for bortskaffelse. Bortskaf emballagen sorteret efter type. Aflever pap og karton til papiraffald, folie og plast til genbrug.

Garanti: ABUS-produkter er udviklet og produceret med største grundighed og kontrolleret efter gældende forskrifter. Garantien omfatter udelukkende mangler, som skyldes materiale eller produktionsfejl. Hvis der kan dokumenteres en materiale- eller produktionsfejl, repareres eller erstattes produktet efter ABUS skøn. Garantien ophører i disse tilfælde med udløbet af den oprindelige garantiperiode. Der kan ikke stilles yderligere krav. ABUS hæfter ikke for mangler eller skader, som er opstået af den manglende overholdelse af den oprindelige garantiperiode. Der kan ikke stilles yderligere krav. ABUS hæfter ikke for mangler eller skader, som er opstået af den manglende overholdelse af denne vejledning. I tilfælde af garantikrav skal den originale kvittering med salgsdato og en kort skriftlig fejlbeskrivelse vedlægges det pågældende defekte produkt.

Ret til tekniske ændringer forbeholdes. Der hæftes ikke for trykfejl eller andre former for fejl.