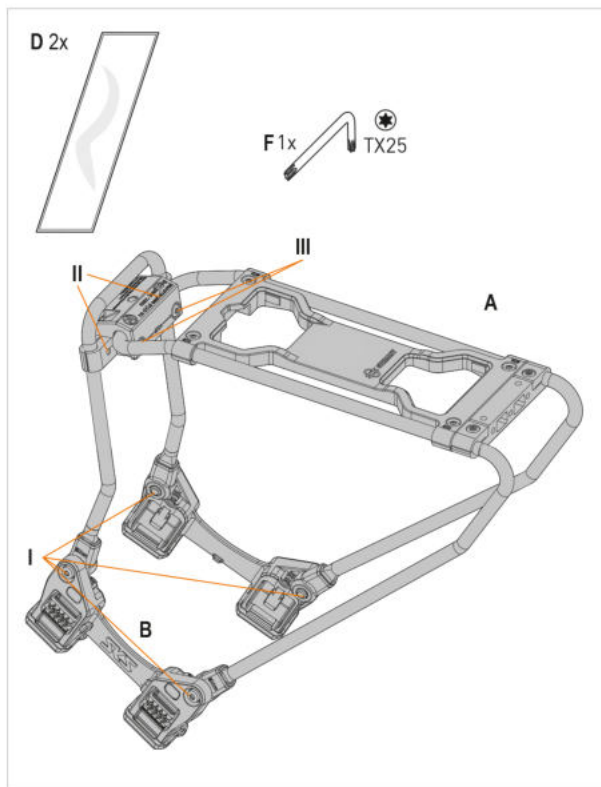
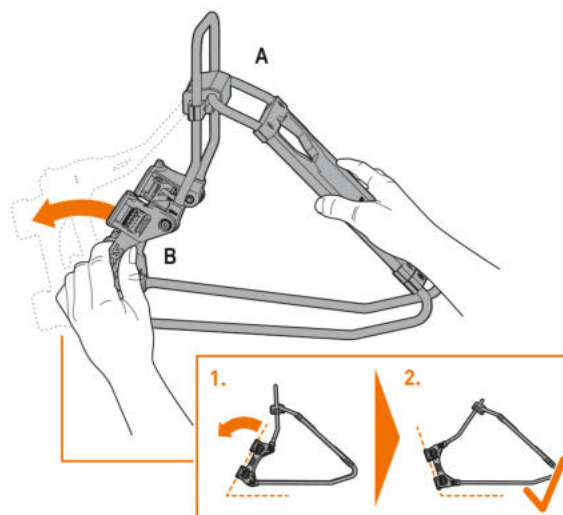


DE . Lieferumfang



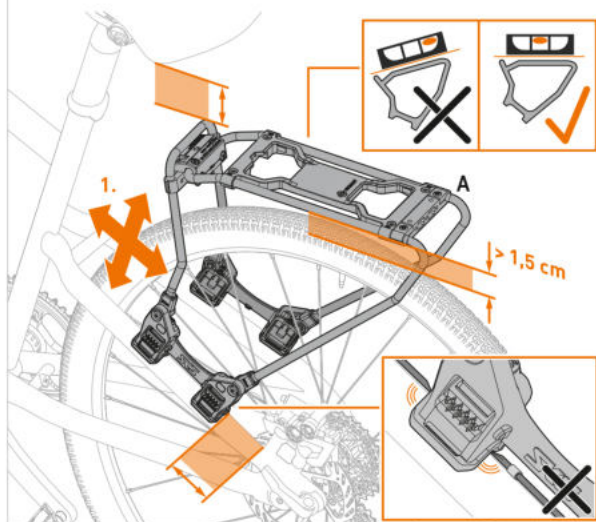
DE . Gepäckträger vorbereiten

01 DE Gepäckträger (A) durch Ausklappen des Rahmenadapters (B) in Montagestellung bringen.
Tipp: Eventuell Schrauben I - III leicht lösen um eine Ausrichtung zu erleichtern.

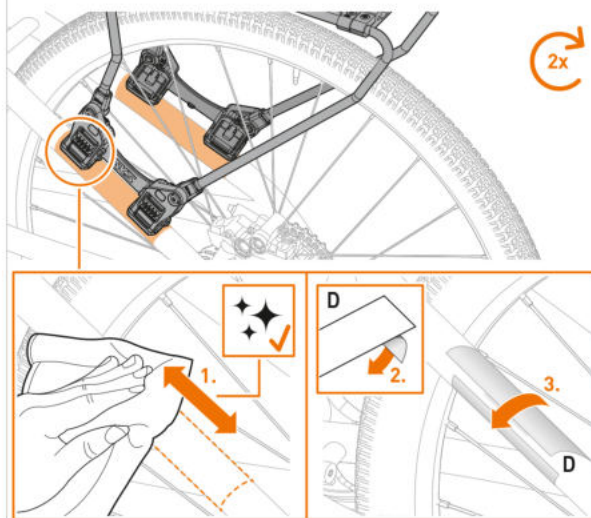


DE . Gepäckträger ausrichten

02 DE Gepäckträger (A) auf dem Fahrradrahmen platzieren und grob ausrichten.
Hinweis: Auf ausreichend Abstand zum Sattel, zur Bremse und zum Hinterrad achten. Der Gepäckträger darf keine Seilzüge blockieren. Wenn notwendig, Streben auseinanderziehen/zusammendrücken um den Gepäckträger an die Breite der Sitzstreben anzupassen.

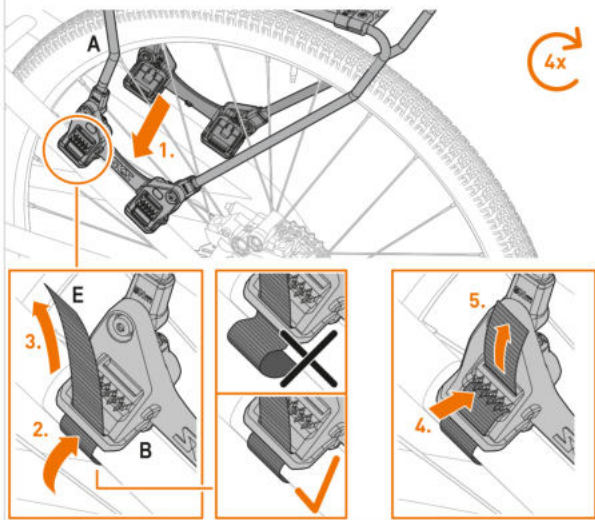


03 DE Gepäckträger (A) wieder entfernen und an den Auflagepunkten transparente Schutzfolien (D) auf den Rahmen kleben.
Hinweis: Untergrund muss sauber und fettfrei sein.

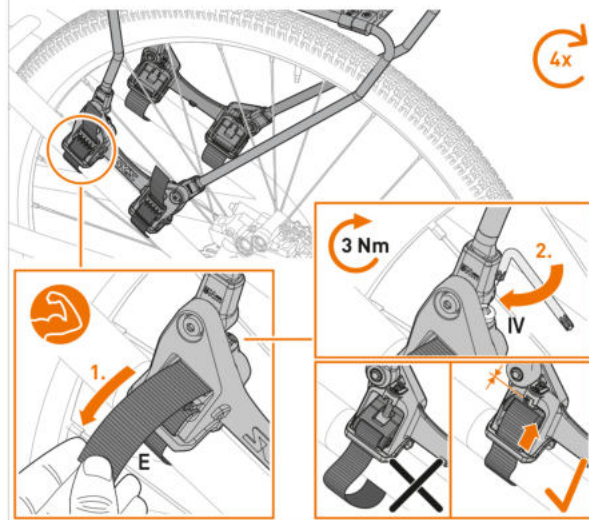


DE . Gepäckträger montieren

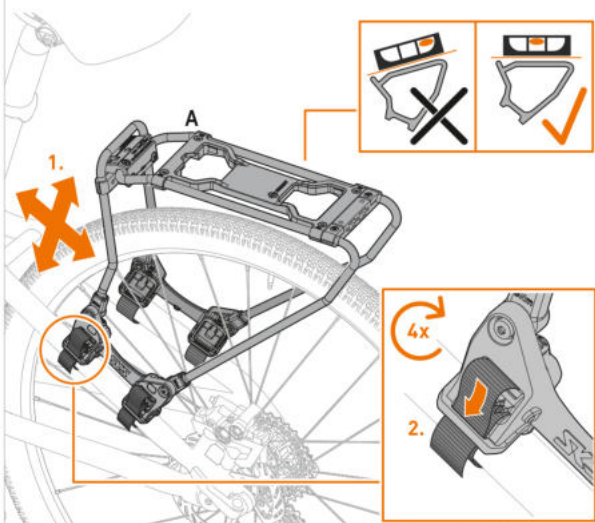
04 DE
 Gepäckträger (A) auf den Schutzfolien (D) platzieren.
 Gurte (E) um den Rahmen führen und in den Rahmenadapter (B) einfädeln.
Hinweis. Gurte leicht nach rechts und links bewegen, um sie einfacher durch den Spanner zu schieben.



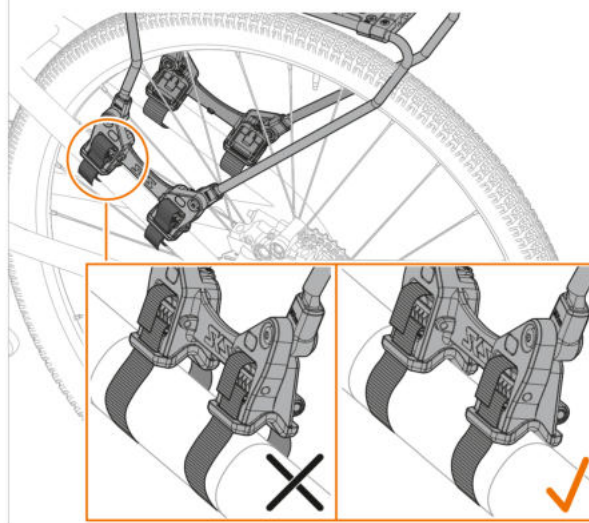
05 DE
 Gurte (E) mit leichtem Krafteinsatz nach unten ziehen, festhalten und mit Schraube (IV) fixieren.
Hinweis. Schraube (IV) mit 3 Nm anziehen. Der Spanner muss bis zum Endanschlag angezogen werden.



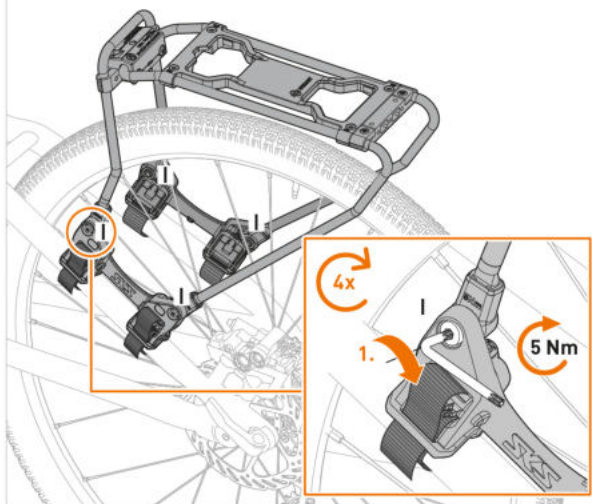
06 DE
 Gepäckträger (A) waagrecht und zentriert über dem Hinterrad ausrichten.
Tipp. Fädeln Sie überstehende Gurte in die vorgesehenen Laschen.



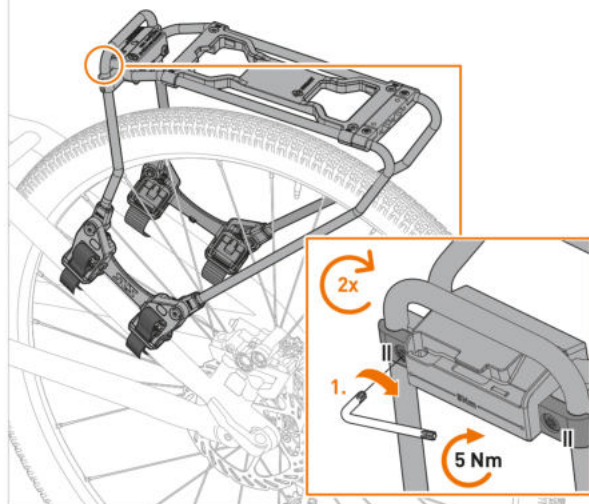
07 DE
 Sichtkontrolle. Prüfen Sie den korrekten Sitz der Auflagepunkte auf dem Fahrradrahmen.
Hinweis. Seilzüge dürfen nach der Montage nicht blockieren.



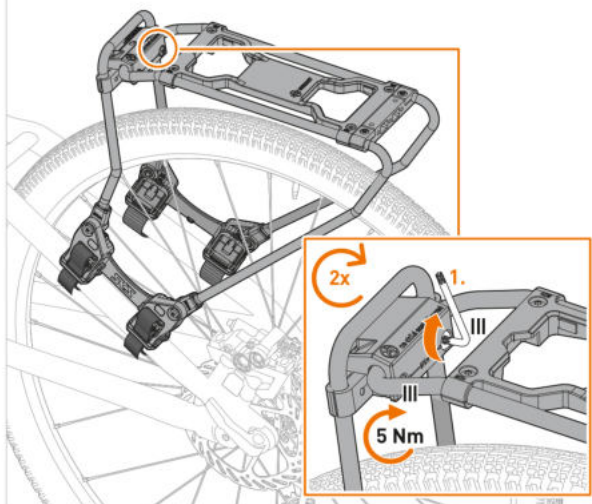
08 DE
Schrauben (I) in den Rahmen-
adaptern (B) fest anziehen
um die Ausrichtung des
Gepäckträgers zu fixieren.
Hinweis. Schrauben (I) mit
5 Nm anziehen.



09 DE
Schrauben (II) am
Gepäckträger fest anziehen.
Hinweis. Schrauben mit
5 Nm anziehen.

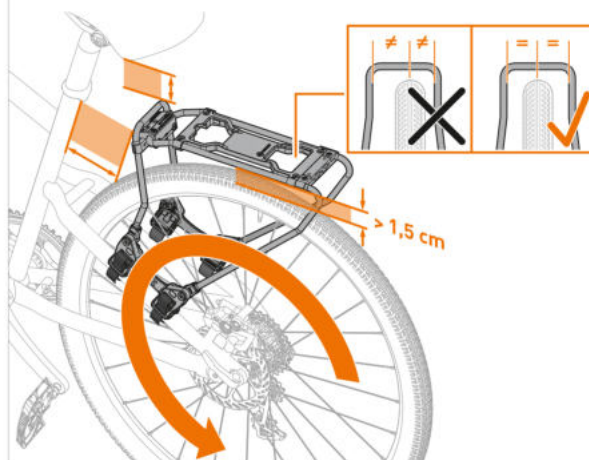


10 DE
Schrauben (III) am
Gepäckträger fest anziehen.
Hinweis. Schrauben mit
5 Nm anziehen.



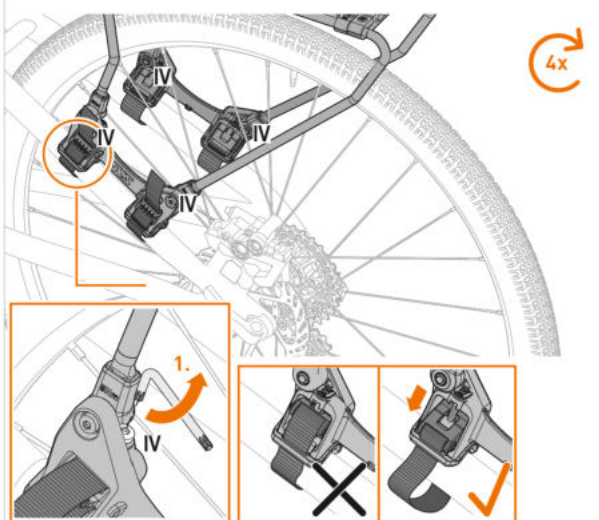
11 DE
Sichtkontrolle. Prüfen Sie den
Abstand zu allen beweglichen Kom-
ponenten am Fahrrad. Zum Beispiel
Sattelstütze, Hinterrad und Bremse.
Hinweis. Achten Sie bei
gedeferten Rahmen auf
ausreichend Abstand für
den gesamten Federweg.

Andernfalls: Lösen Sie die Schrau-
ben (I-IV) und wiederholen Sie die
Schritte 02-11.

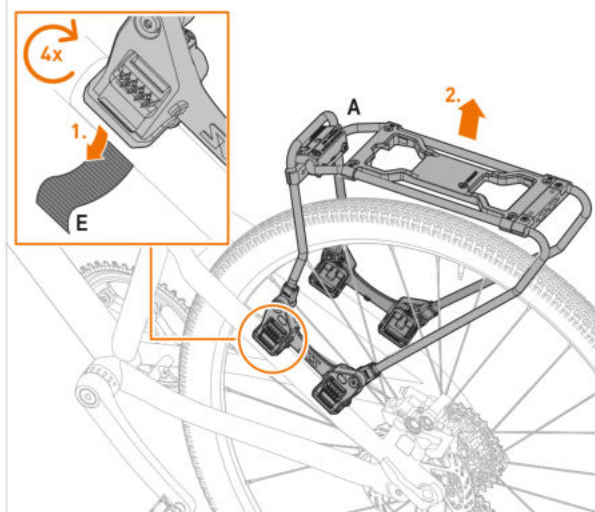


DE . Gepäckträger demontieren

- 01 DE**
Schrauben (IV) komplett lösen, um die Gurte zu lösen.



- 02 DE**
Gurt (E) aus dem Rahmenadapter ziehen und den Gepäckträger (A) nach oben abnehmen.



DE . Sicherheitshinweise

Lesen Sie sorgfältig die gesamten Sicherheitshinweise und befolgen Sie die Anweisungen.

Sicherheitshinweise.

- Verletzungsgefahr: Auf dem Gepäckträger dürfen keine Kindersitze montiert oder Personen transportiert werden.
- Verletzungsgefahr: Das Produkt enthält verschluckbare Kleinteile. Das Produkt oder einzelne Komponenten von Kindern fernhalten.
- Den INFINITY UNIVERSAL-Gepäckträger immer mit dem mitgelieferten Befestigungsmaterial montieren. Mit den Auflagepunkten oder den Spanngurten keine Seilzüge am Fahrradrahmen blockieren.
- Sachschaden: Bitte vor Montage sicherstellen, dass das Fahrrad für die Montage von geklemmten Gepäckträgern zugelassen ist. Der Gepäckträger darf nicht auf Carbonrahmen montiert werden.
- Verletzungsgefahr: Zulässige Belastung von 12 kg nicht überschreiten.
- Verletzungsgefahr: Auf ausreichende Freiheit zwischen Produkt und Hinterrad achten. Das Hinterrad muss immer frei drehen. Achten Sie zudem bei gefedernten Rahmen auf ausreichend Abstand für den gesamten Federweg. Auch absenkbar Sattelsitzen dürfen niemals mit dem Gepäckträger kollidieren.
- Verletzungsgefahr: Das maximale Systemgewicht des Fahrrades darf nicht überschritten werden.
- Alle Schraubverbindungen regelmäßig prüfen und nachziehen.
- Der Gepäckträger darf nicht einseitig belastet werden. Bei der Nutzung von Seitentaschen muss die Last gleichmäßig zwischen rechter und linker Seitentasche verteilt sein.

Bestimmungsgemäße Verwendung.

Nur zum bestimmungsgemäßen Gebrauch als Gepäckträger verwenden. Jeder andere Gebrauch oder bauliche Veränderung gilt als nicht bestimmungsgemäß und sorgt für das Erlischen der gesetzlichen und vertraglichen Gewährleistung.

Entsorgung.



Entsorgen Sie Verpackungsmaterial gemäß den gültigen nationalen und regionalen Vorschriften. Bei der Produktentsorgung richten Sie sich nach den nationalen und regionalen Entsorgungsvorschriften.